

# ÇUHADAROĞLU

Yıl: 8 Sayı: 24 Ocak - Nisan 2009

*Trend*

ÇUHADAROĞLU'NUN  
YENİ MARKASI İZOPEN

ÇUHADAROĞLU  
TAV İNŞAAT'IN  
TERCİHİ OLDU

ÇUHADAROĞLU  
STANDIYLA FARK  
YARATTI

55.yıl

Fotoğraf: Murat ÇUHADAROĞLU



ÇUHADAROĞLU  
HOLDİNG



Alüminyumun hikayesi 183 yıl önce başladı...  
1954'den bu yana da ÇUHADAROĞLU ile devam ediyor.  
İki tarihi buluşturan alüminyumla;  
uzun ömürlü, geri dönüşümlü, dayanıklı, dünyayla dost bir cephe yarattık..

**55 yıldır bu gururla övünüyoruz...**  
**Bizimle bu gururu paylaşan iş ortaklarımıza**  
**teşekkürlerimizi sunuyoruz...**

## Dear friends,

The world rapidly becoming a single, unified marketplace following the evolution of economic, political and climatic environment impacted, among others, our approach to production and trade. Similarities in production machinery, processes and technologies diminished differences in costs, rendering products, prices and services virtually indistinguishable. The world marketplace became that of a small village bringing with it paralleling threats and opportunities along with this transformation. It is now all the more an imperative for survival that firms prioritize reviewing their short-term plans, as well as their mid and long-term ones, as in this transformation taking place in breathtaking rapidity 'Making a Difference', that is differentiating from others, must be vitally incorporated into our short-term goals.

## Değerli Dostlar,

Dünyanın değişen ekonomik, siyasi ve iklimsel koşullarıyla birlikte hızla tek bir pazar haline gelmesi, üretim ve ticari bakış açısını da etkilemiştir. Üretimi gerçekleştiren makinelerin, üretim proseslerinin ve teknolojilerinin benzeşmesiyle maliyetlerin birbirine yaklaşması, ürün, fiyat ve hizmetleri neredeyse aynı hale getirmiştir. Artık küçük bir köy haline dönüşen dünya pazarı bu benzeşmenin paralelinde bazı fırsat ve tehditleri de beraberinde getirmektedir. Firmaların öncelikli olarak sadece orta ve uzun vadede değil kısa vadede de planlarını gözden geçirmeleri ayakta kalmaları için elzem hale gelmiştir. Çünkü çok hızlı ilerleyen bu değişim sürecinde ' Farklılık Yaratmak ' yani benzerlerinden ayırmak kısa vadeli hedeflerimiz içinde de mutlaka olmalıdır.

Biliyoruz ki krizlerde yenilikçilik eğilimi güç kazanır ve firmaların farklı arayışları hızlanır. Bu da ancak;

1. Öğrenmeye açık, istekli
2. Kendine güvenen, yaptığı işin sonuçlarını iyi analiz eden,
3. Motivasyonu yüksek,
4. Mücadeleyi seven, rekabetçi,
5. Enerjisi bitmek tükenmek bilmeyen, işletmeler tarafından gerçekleştirilebilir.

## Değerli Okurlarımız,

Biz de ÇUHADAROĞLU olarak bu hızlı değişimi yönetmek için çalışmalarımızı aralıksız sürdürüyoruz. Geliştirdiğimiz ürünleri İstanbul Yapı Fuarında sergileme fırsatı bulduk. Bu hızlı değişim sürecinde Yapı Fuarının yeniliklerin, yeni ürünlerin sergilenmesi için iyi bir fırsat olduğunu düşünüyorum. Bu yeniliklerle birlikte üniter cephe ( panel ) sistem, dışa açılır pencere sistemi ve kalitemizden ödün vermeden geliştirdiğimiz ekonomik kapı pencere sistemimiz olan İZOPEN Yapı Fuarı'nda büyük ilgi gördü. Daha çok konut, kamu binaları gibi kapı pencere boşluk ölçülerinin uygun olduğu binalara yönelik geliştirdiğimiz sistem ile durgunluk döneminde yeni ve farklı çözümler üreterek çalışmalarımıza devam etmekteyiz. Tabi ki bu çalışmalarımızın hedefi müşteri talep ve ihtiyaçlarını en iyi şekilde karşılayacak her türlü segmente hitap eden ürün yelpazemizi güçlendirmektir.

ÇUHADAROĞLU ailesi olarak bu tür yeni ürün ve faaliyetlerimizi bu sayımız da olduğu gibi bundan sonra da sizlerle paylaşmaya devam edeceğiz.

Saygılarımla,

Kenan ARACI  
Genel Müdür

# İçindekiler

## Index

**ÇUHADAROĞLU**

*Trend*

**Bir ÇUHADAROĞLU yayınıdır.**

Yıl:8 Sayı:24 Ocak - Nisan 2009

**Baskı:** RMG Ajans

**Yayın Türü:** Süreli, bedelsiz dağıtım.

**Adres:** Hürriyet Mah. Bengü Cad. No.41  
34403 Kağıthane / İstanbul / Türkiye

**Tel:** +90 212 224 20 20 (pbx)

**Fax:** +90 212 224 20 40

**Ücretsiz Telefon Hattı:** 0800 211 63 01

**Web:** www.cuhadaroglu.com.tr

**E-mail:** iletisim@cuhadaroglu.com

**E-mail:** oneri-elistiri@cuhadaroglu.com

**Yasal Uyarı:** Yayında ismi geçen hiç bir malzeme izin alınmaksızın basılamaz ve kullanılamaz. Trend yayınlarının telif hakları **ÇUHADAROĞLU**'na aittir. Telif haklarına saygı gösterilmediği takdirde yasal yaptırımlara başvurmaya yetkilidir.



**6**

2009 Yurtiçi ve Yurtdışı Fuarlar

*Domestic and International Fairs in 2009*

**12**

ÇUHADAROĞLU Tav İnşaat'ın Tercih Oldu

*TAV İnşaat Prefers ÇUHADAROĞLU*



**17**

AW 60 Ahşap Alüminyum Kompozit Doğrama

*AW 60 Wood Aluminum Composite Frames*





**7**  
ÇUHADAROĞLU  
Yapı Fuarında  
*Favorite of Exhibitions:*  
ÇUHADAROĞLU

**11**  
İZOPEN / *Heat Insulation*



**9**  
Yücel Alüminyum  
*Yücel Alüminyum*

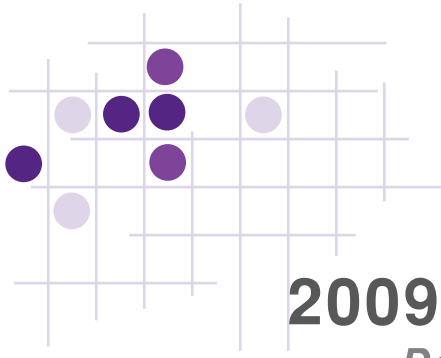
**15**

İTERAX Kapı Kapatıcıları  
*İTERAX Door Closures*



**19**  
Standıyla Fark Yanattı  
*Distinguished by its  
Stand*





# 2009 Yurtiçi ve Yurtdışı Fuarları

## Domestic and International Fairs in 2009

### Yurtiçi Fuarlar / Domestic Exhibitions

<b>YAPI 2009 ANKARA</b> <i>22.Uluslararası Yapı, İnşaat Malzemeleri ve Teknolojileri Fuarı</i>	01.10.2009 / 04.10.2009	TÜRKİYE / ANKARA / ANFA ALTINTINPARK
<b>İNŞAAT 2009</b> <i>Yapı Malzemeleri, Yapı Teknolojileri, Isıtma, Soğutma, Havalandırma, İş ve İnşaat Makineleri Fuarı</i>	07.10.2009 / 11.10.2009	TÜRKİYE / DİYARBAKIR
<b>BUILD IST</b> <i>Yapı İnşaat Malzemeleri ve Mimari Fuarı</i>	08.10.2009 / 11.10.2009	TÜRKİYE / İSTANBUL
<b>PENCERE 2009</b> <i>5. Pencere, Kapı Cam ve Teknolojileri Fuarı</i>	08.10.2009 / 11.10.2009	TÜRKİYE / İSTANBUL
<b>GİF'09</b> <i>Gaziantep İnşaat ve Yapı Malzemeleri Fuarı</i>	15.10.2009 / 18.10.2009	TÜRKİYE / GAZİANTEP OFM

### Yurtdışı Fuarlar / International Exhibition

<b>BUILDINGS NY</b> <i>Emlak, Restorasyon ve Bina İhtiyaçları Fuarı</i>	16.06.2009 - 17.06.2009	USA / NEWYORK
<b>CHINA BUILDING</b> <i>Çin İnşaat Fuarı</i>	18.06.2009 - 20.06.2009	ÇİN / PEKİN
<b>INTERBUILD</b> <i>Yapı ve İnşaat Fuarı</i>	18.06.2009 - 22.06.2009	MISIR / KAHİRE
<b>CBD 2009</b> <i>Yapı ve İnşaat Fuarı</i>	08.07.2009 - 11.07.2009	ÇİN / GUANGZHOU
<b>BUILDING &amp; ARCHITECTURE</b> <i>Yapı ve İnşaat Fuarı</i>	23.09.2009 - 26.09.2009	UKRANYA / KİEV

# ÇUHADAROĞLU



# YA YÜCEL

ALÜMİNYUM  
DOĞRAMA SANAYİ

...bir **ÇUHADAROĞLU** bayisidir.



**Yücel Alüminyum Doğrama Sanayi**

2. Sanayi 25. Blok No:3 Ordu - Merkez, Tel : 0452 233 70 65  
yucelaluminyum@hotmail.com



# Yücel Alüminyum Doğrama

*Yücel Alüminyum Doğrama Sanayi was founded in Ordu by Arslan Yücel in 1982 and rapidly initiated prestigious projects with its modern machinery and ethical trade practices. Having started in a 300 sqm office, Yücel Alüminyum today continues to operate in its 2500 sqm facilities in the Black Sea region as a Çuhadaroğlu frames authorized applicator dealer.*

1982 yılında 300m<sup>2</sup> lik bir alanda ARSLAN YÜCEL tarafından kurulan YÜCEL ALUMİNYUM DOĞRAMA SANAYİ ; girişimcilik ve gelişimciliği ilke edinmiş ve kendi alanındaki sürekli yenilenen modern yapı teknolojilerini yakından takip ederek kısa zamanda alüminyum sektöründeki hak ettiği yerini almıştır.

YÜCEL ALUMİNYUM DOĞRAMA SANAYİ 1982 Yılında ÇUHADAROĞLU Yetkili Uygulayıcı Profil Bayi olarak tecrübeli teknik kadrosu ile proje ve uygulama hizmeti vermeye başlamıştır.

Müşteri memnuniyetini her şeyin üzerinde tutan firmamız; müşterilerinin ihtiyaç ve isteklerine göre sunmuş olduğu geniş ürün yelpazesi, bilgisayar destekli tasarım, yüksek kaliteli işçilik ve uluslar arası standartlara uygun çözümlerle tercih edilen bir marka olmuştur.

Bugün 3000m<sup>2</sup> lik kapalı alanda çağa uygun mimari tasarımları; kaliteyi artıran modern makineleri, ve dürüst ticaret anlayışı ile prestijli çalışmalara imza atmaktadır.

REFERANSLARIMIZ;

Özel Çınar Hastanesi, Orjin Kadın Doğum Hastanesi, Medical Park Hospital, Devlet Hastanesi Konferans Salonu, Güneş Tıp Merkezi, Römer Fizik Tedavi Merkezi, Yafeya Otel, Karabağ Otel, Balıktaşı Otel, Royal 52 Otel, Peugeot Paza, Opel Plaza, Honda Plaza, Nissan Plaza, Renault Plaza, Ford Plaza, Hundai Plaza, Citroen Plaza, Opet, Akpet, Opet, Akpet, Petrol Ofisi, Shell, Atatürk İlköğretim Okulu, Özel Kolej, FEM Dershaneleri, Bilim Dershaneleri, Kamelya Konakları, Sancak Plaza, Arslanoğlu Alışveriş Merkezi, Orpin Alışveriş Merkezi, Zaloğlu İş Merkezi, Zeki Meşrubat, Aybastı Süt Fabrikası, Hekim Süt, Şadırvan İş Merkezi, Muasin Eriş İş Merkezleri, Teyfik Felek İş Merkezleri, Sümer Alışveriş Merkezi, Erol Okutucu İş Merkezi, Tarım İl Müdürlüğü, Tamyüksel Alışveriş Merkezi ●

KAMELYA KONAKLARI - ORDU

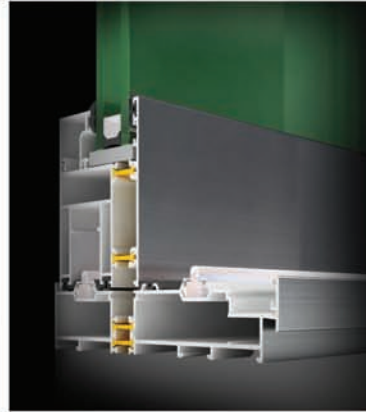
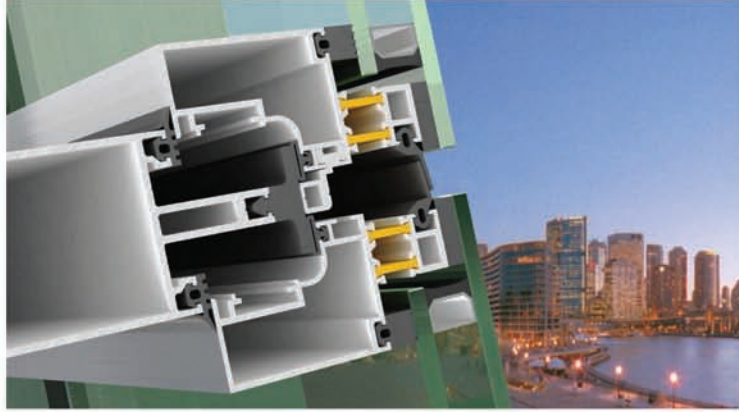


ÖZEL FATSA ÇINAR HASTANESİ - ORDU



# ÇUHADAROĞLU

## Alüminyum Sistemleri



- Cephe Kaplama Sistemleri **ALUCOBOND** •Özel Sistem Seriler **ÇUHADAROĞLU**
- Alüminyum Kapı ve Aksesuar Sistemleri **interax** •Endüstriyel Alüminyum Profiler
- Merdiven ve Balkon Korkuluk Sistemleri

Merkez: Hürriyet Mah. Cemil Bengü Cad. No:41 34403 Kağıthane / İstanbul / Türkiye Tel: 0212 224 20 20 (pbx) Fax: 0212 224 20 40 Ücretsiz Telefon Hattı: 0800 211 63 01  
Fabrika: Yakuplu Köyü Yolu 34900 Büyükçekmece / İstanbul / Türkiye Tel: 0212 875 35 80 (pbx) Fax: 0212 875 11 08 www.cuhadaroglu.com.tr metal@cuhadaroglu.com

...bir **ÇUHADAROĞLU** Holding kuruluşudur.

# ÇUHADAROĞLU'NUN Yeni Markası: **İZOPEN**

## A NEW BRAND FROM ÇUHADAROĞLU: İZOPEN

Alüminyum sektörünün öncü firması ÇUHADAROĞLU, krize rağmen yatırımlarına ara vermiyor. Kapı ve pencere aksesuar sistemleri Interax'dan sonra ikinci markasını da yarattı. İZOPEN pencere ve kapı sistemleri, uygulama kolaylıkları, teknik özellikleri ve ekonomik fiyatıyla sektöre yeni bir hareket kazandıracak...

*A leader in the aluminum industry for 55 years, Çuhadaroğlu launches its new brand: İZOPEN. Continuing its investments despite the ongoing economic crisis and creating İZOPEN, its second brand after Interax, a system of door and window accessories, Çuhadaroğlu intends to make a difference particularly in homes, hospitals and schools with İzopen, which offers a more economic window system without compromising quality.*

Alüminyum sektöründe 55 yıldır öncü firma olmayı sürdüren ÇUHADAROĞLU, yeni markası İZOPEN'i pazara sundu. Ekonomik krize rağmen yatırımlarına ara vermeyen, kapı ve pencere aksesuar sistemleri Interax'tan sonra ikinci markası İZOPEN pencere ve kapı sistemlerini yaratan ÇUHADAROĞLU, özellikle konutlar, hastaneler ve okullarda fark yaratmayı hedefliyor.

ÇUHADAROĞLU'nun güçlü Ar-Ge'si sayesinde geliştirilen İZOPEN pencere



ve kapı sistemleri, özellikle toplu konut, okul ve hastane inşaatlarında yeni bir dönem başlatacak. Aynı zamanda evlerde de rahatlıkla uygulanabilecek olan İZOPEN, bir çok avantajı da beraberinde getiriyor. ÇUHADAROĞLU kalitesinde ve güvencesinde üretilip uygulanacak olan İZOPEN'in; hafif olması, nakliyesinin kolaylıkla yapılabilmesi, zarif görünümü, kolay uygulanabilir olması, kasa kalınlıklarının uygulanacak alana göre ayarlanabilmesi, montajının kolaylığı ve en ekonomik olması en önemli tercih sebepleri olacak. Beyaz ve naturel renk seçenekleri bulunan İZOPEN, proje özelliklerine ve büyüklüğüne göre arzu edilen renklerde de üretilebilecek.

## Bayilere Tanıtıldı

Krize rağmen yatırımlarına ara vermeyip, kapı ve pencere aksesuar sistemleri INTERAX'dan sonra ikinci markasını yaratan ÇUHADAROĞLU, üretim tesisinde düzenlediği toplantıda İZOPEN'i bayileriyle tanıştırdı. Düzenlenen törende konuşan ÇUHADAROĞLU Holding Yönetim Kurulu Üyesi Nejat ÇUHADAROĞLU, sektörün 55 yıllık önce firması olarak yeniliklere imza atmaya devam edeceklerini belirterek, "INTERAX'dan sonra ikinci markamızı yarattık. İZOPEN ile pencere ve kapı sistemlerinde yeni bir dönem başlatacağımıza inanıyorum" dedi.


ÇUHADAROĞLU Metal Sanayi ve Pazarlama Genel Müdürü Kenan ARACI da, yatırımları etap etap tamamladıklarını söyledi. Kriz sonrasında, duran ve ertelenen yatırımların devam edeceğini ve doğacak ani talepleri karşılamak için hazırlıklarını tamamladıklarını belirten ARACI, "Bu süreçte hem makine teçhizat, hem de etkin ve bilgili insan kaynağımız ile hazır olmalıyız. Bizler tüm yatırımlarımızı bu doğrultuda tamamlıyoruz" dedi.

Haramidere'de bulunan fabrikada gerçekleştirilen İZOPEN sunumunun ardından bayilere İZOPEN'in uygulama avantajları anlatıldı.



TAV İNŞAAT'IN  
ÇEHADAROĞLU  
TAV İNŞAAT'IN  
TERCİHİ OLDU





## ÇUHADAROĞLU Makes a Difference with its Stand ST70BR Thief-Resistant Window Frame System

*The leading firm of Turkey in aluminum systems and exterior coatings, Çuhadaroğlu has been the choice of TAV İnşaat, a world renowned brand name in airport construction. TAV İnşaat partnered with Çuhadaroğlu, who are celebrating their 55th year in the sector, in the implementation of aluminum systems for the Enfidha Zine El Abidine Ben Ali International Airport, whose construction was undertaken by TAV İnşaat.*

*At Enfidha Zine El Abidine Ben Ali International Airport, Çuhadaroğlu systems shall be implemented on a total of 35,000 sqm exterior areas. In the project, which was initiated in October 2008 and expected to be completed in October 2009, exterior coating and aluminum systems developed by Çuhadaroğlu Alüminyum San. ve Tic. A.Ş., a Çuhadaroğlu Holding company, are being used.*

## Tunus Havalimanı'nda ÇUHADAROĞLU Alüminyum Sistemleri kullanılıyor...

Alüminyum sistemleri ve dış cephe kaplamalarında ülkemizin lider firması ÇUHADAROĞLU, havalimanı inşaatında uluslararası bir marka olan TAV İnşaat'ın tercihi oldu. TAV İnşaat, yapımını üstlendiği Tunus'un Enfidha Zine El Abidine Ben Ali Uluslararası

Havalimanı'ndaki alüminyum sistemlerini, sektörde 55. yılını kutlayan ÇUHADAROĞLU ile hayata geçiriyor.

Tunus Enfidha Zine El Abidine Ben Ali Uluslararası Havalimanı'nda toplam 35.000 metrekare cephe alanı üzerinde ÇUHADAROĞLU sistemleri uygulanacak. İnşasına 2008 yılının Ekim ayında başlanan ve Ekim 2009'da tamamlanması planlanan projede, ÇUHADAROĞLU Holding şirketlerinden olan ÇUHADAROĞLU Alüminyum San. Ve Tic. A.Ş. tarafından geliştirilen dış cephe kaplama ve alüminyum sistemleri uygulanıyor.

Kapaklı asma cepheler, genişletilmiş levhalar, Alucobond kompozit levhalar ve planar cephelerle şekillendirilecek olan Tunus Enfidha Zine El Abidine Ben Ali Uluslararası Havalimanı, Avrupa başkentlerine 1-2 saatlik uzaklığıyla önemli bir merkez olacak. Kuzey Afrika'nın turizm merkezi Tunus'ta TAV İnşaat'ın inşaa edip TAV Havalimanları'nın 40 yıl süre ile işleteceği Enfidha Zine El Abidine Ben Ali Uluslararası Havalimanı toplam 400 milyon euroluk bir yatırımla tamamlanacak.

## 55 Yıllık Gurur

Sektörün lider firması olarak 55. yılını kutlayan ÇUHADAROĞLU'nun, üstün kalite ve hizmet anlayışı ile deneyimlerinden güç alarak, her zaman daha iyisini yapmayı öncelikleri arasına aldıklarını belirten ÇUHADAROĞLU Holding Yönetim Kurulu Üyesi Nejat ÇUHADAROĞLU, "Hava taşımacılığının, özellikle insanların farklı nedenlerle seyahatlerinin artması, seyahat esnasındaki zamanın önemli bir bölümünün havalimanlarında geçmesine neden olmuştur. Havalimanlarında harcanan süre içerisinde ihtiyaçların ve taleplerin en iyi şekilde karşılanması artık çok

önemlidir. Havalimanlarında sunulan hizmetin yanında, bu mekanların tasarımı ve yapılarında kullanılan ürünlerin seçimi de bu binaların kalitesini belirlemektedir. Bu doğrultuda yurtiçi ve yurtdışı havalimanlarının dış cepheleri için ÇUHADAROĞLU Alüminyum sistemlerini tercih etmesi, bize duyulan güvenin en güzel işaretidir" dedi.

ÇUHADAROĞLU sistemlerinin yurtiçi ve yurtdışında birçok proje havalimanının tercihi olduğunu da belirten Nejat ÇUHADAROĞLU, "Belirtmek isterim ki; İstanbul Atatürk Havalimanı Dış Hatlar Terminali, Ankara Esenboğa, Antalya, İzmir Adnan Menderes, Dalaman, İsrail Ben Gurion, Gürcistan Batum, Rusya Moskova Sheremetyevo ve hala devam etmekte olan Kazakistan JSC Almaata Havalimanları önemli projelerimizden bazılarıdır" dedi.

## TAV İnşaat

Türkiye, Ortadoğu, Kuzey Afrika ve Kafkaslar'da inşaat sektöründe kısa sürede büyük projelere imza atan ve kaliteli iş anlayışını hızlı inşaat bitirme becerisi ile bütünleştiren TAV İnşaat, Türkiye'de İstanbul Atatürk Havalimanı Dış Hatlar Terminali, Ankara Esenboğa Havalimanı, İzmir Dış Hatlar Terminali'nin yapımını, Atatürk ve Adnan Menderes Havalimanları'nın ise İç Hatlar Terminalleri'nin yenilenmesini gerçekleştirdi. Yurtdışında TAV İnşaat'ın imza attığı projeler arasında ise; Birleşik Arap Emirlikleri'nden Dubai'de bulunan Emirates A380 Hangarları, Gürcistan'da başkent Tiflis ve Batum'un Uluslararası Havalimanları ve Kahire de TB3 Kahire Havalimanı Terminal Binası'nın yapımı bulunuyor. TAV İnşaat halen Katar'da Yeni Doha Havalimanı Yolcu Terminali, Libya'da Tripoli ve Sabha Uluslararası Havalimanı ve Tunus'un Enfidha Zeynel Abidine Ben Ali Havalimanları'nın inşaatını yürütüyor.●

**interax**

*Kapı ve Aksesuar Sistemleri*

*...bir ÇUHADAROĞLU markasıdır*

# ***Kapı Kapatıcıları***



**ABLOY®**

# Kapı Kapatıcıları

## Door Closures

*"Interax by Abloy" door closures, produced in Finland, conserves the structure of the door with the control of opening - closing motion.*

Finlandiya da üretilen, İnterax by Abloy kapı pompaları kapının açılma ve kapanma hareketlerini kontrol ederek, kapının konstrüksiyonunu korur. Geniş ısı işlem alanıyla güvenilir performansları, enerjinin korunmasını ve güvenliği garanti eder. İç ve dış mekanlarda kullanılabilmesi için farklı alternatiflere sahiptir. İnterax by Abloy kapı pompaları tarafından sunulan fonksiyonlar, özellikler ve geniş montaj uygulama alternatifleri; uygun işlem, kolaylaştırılmış montaj ve rahat uygulama imkanı verir.

Kapı pompalarında işlem, hidrolik olarak kontrol edilen bir çark mekanizma temeline dayanmaktadır. İşleyişin temel prensibi dişli bir piston içine yerleştirilen bir çark sayesinde dairesel hareketi düzlemsel bir harekete çevirmektir. Kapatıcı içerisinde yer alan yağ, kapatıcının kapanma hızı, tokatlama hızı,

kapanmayı geciktirme ve frenleme (back check) özelliklerini kontrol etmeye yardımcı olmaktadır. Kapının açılması halinde, kapatıcının içindeki çark dönerek pistonu sıkıştırır ve mil gergin hale gelir.

Kapının serbest bırakılması halinde yay pistonu zıt yöne doğru hareket ettirerek milin çevrilmesine ve milin dönmesiyle kapının yeniden kapalı pozisyona gelmesi sağlanır. Kötü kullanmaya karşı iki yardımcı basınç valfi standart olarak bütün kapı kapatıcılarda bir özellik olarak bulunmaktadır. ●



## Zarif ve dayanıklı tasarımı

ile İnterax kapı kapatıcılar esnek ayar aralığı, montaj kolaylığı ve farklı uygulama alanlarında kullanılabilme özellikleri ile ön plana çıkmaktadır. Farklı renk seçenekleri ile kullanıma sunulabilen İnterax kapı kapatıcılar standart olarak : Gümüş, Beyaz ve Siyah renklerde üretilmekle birlikte, isteğe bağlı olarak diğer RAL renklerinde yada paslanmaz satine kapaklarla da tedarik edilebilir. Zemine gömme kapı kapatıcılar standart olarak paslanmaz çelik kapaklı olarak kullanılmaktadır.



**AW 60** **AHŞAP ALÜMİNYUM**  
**KOMPOZİT DOĞRAMA SİSTEMİ**

$U_w$ : Isı Geçirim Katsayısı = 2,2 W/m<sup>2</sup>K

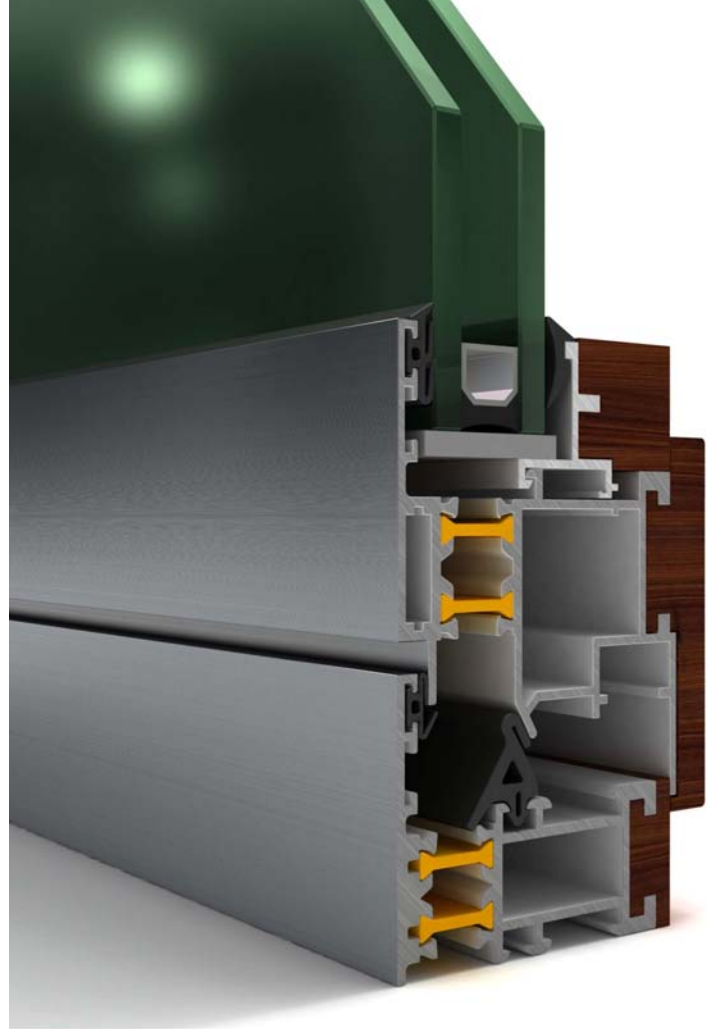


# AW 60 Ahşap Alüminyum Kompozit Doğrama

*AW 60 Wood Aluminum Composite Frames  
Combining the warmth of wood in the interior with weather resistance and modern looks on the exterior to add to the superior qualities of aluminum frames, AW 60 can be manufactured by aluminum frame manufacturers without any extra equipment or personnel.*

Alüminyum doğramaların üstünlüklerine ahşabın sıcaklığını da ekleyen AW 60, alüminyum doğrama üreticileri tarafından ekstra bir ekipman veya personele ihtiyaç duyulmadan üretilebilmektedir.

Ahşap profiller, dış ortamla temas halinde olmadığından çürüme, böceklenme, ultraviyole, yağmur, sıcak ve soğuk gibi etkenlerden etkilenmez. İki farklı malzemenin farklı özelliklerinden dolayı özel bir birleştirme tekniği kullanılan ahşap-alüminyum kompozit doğrama yüksek ısı izolasyonuna sahiptir. ●



## AW-60 Teknik Veriler

Özellik	Değer	Referans
Hava geçirgenliği	Class 4	EN 1026 EN 12207
Su geçirimsizliği	9A	EN 1027 EN 12208
Rüzgara karşı dayanım	C3	EN 12210 EN 12211
Isı geçirim katsayısı * <sup>1</sup>	$U_w:2,2W/m^2K$	ISO10077-2
Maksimum açıklık * <sup>1</sup>	L: 240cm W:110 km/h	TS 498 DIN 1055

\*<sup>1</sup>:Verilen değerlerle ilgili değişkenler için temasa geçiniz.

Tüm Ral renkleri ve eloksal seçeneklerinde üretim mevcuttur.

# ÇUHADAROĞLU



# Standıyla Fark Yarattı

## Distinguished by its Stand

Exhibiting at 32nd International Construction Fair of Istanbul, Çuhadaroğlu was the center of attention with its stand, no less than with the products it exhibited. The focus of attention was the stand, incorporating special panels developed by Çuhadaroğlu's R&D engineers, which was successfully applied in many places, including particularly France. Also attracting much interest were the unitary systems and solar systems developed by Çuhadaroğlu, who had an opportunity to exhibit at the fair its new products of aluminum door, window and exterior systems. Çuhadaroğlu's new brand İZOPEN was also introduced at the fair.

Continuing its investments despite the ongoing economic crisis and creating İZOPEN window and door systems, its second brand after Interax, a system of door and window accessories, Çuhadaroğlu intends to make a difference particularly in homes, hospitals and schools.

**32. Uluslararası Yapı İstanbul Fuarı'na katılan ÇUHADAROĞLU, sergilediği ürünleri kadar, standıyla da dikkat çekti. ÇUHADAROĞLU Ar-Ge'si ve mühendisleri tarafından geliştirilen, Fransa başta olmak üzere bir çok yerde başarıyla uygulanan paç levhalarla yapılan stant, büyük ilgi gördü. ÇUHADAROĞLU'nun yeni markası İZOPEN de fuarda görücüye çıktı...**

Dış cephe kaplamaları ve alüminyum sistemleriyle ülkemizde olduğu kadar



yurt dışında da yüzlerce başarılı projeye imza atan ÇUHADAROĞLU Holding şirketlerinden ÇUHADAROĞLU Metal Sanayi ve Pazarlama A.Ş., 32. Uluslararası Yapı İstanbul Fuarı'nın da gözdesi oldu. ÇUHADAROĞLU, Beylikdüzü TÜYAP Fuar ve Kongre Merkezi'nde 2. holde yer alan 2300 Nolu standını, Fransa'da uyguladığı Paris'in ünlü Jussieu Üniversitesinin Campus De Jussieu binasının dış cephe kaplamasından esinlenerek yaptı. Dantel efekti verilen çift cepheli ve delikli paç levhalarla çevrilen stant, fuar alanı içinde göz alıcı bir bina algısı yarattı.

160 metrekarelik ÇUHADAROĞLU standı içinde bir de eğitim odası kuruldu. Fuar ziyaretçilerinden arzu edenlere bu oda içinde ÇUHADAROĞLU sistemleri ve markaları hakkında ayrıntılı olarak bilgi verildi. Plazma ekranlarda ürünler hakkında bilgiler verilirken; Teleskopik Kapılar, ST 80 S, ST 70 En, CE 50 SG, MN 85, SL60 HS G, Yangına ve Kurşuna Dayanımlı Doğrama, ALUCOBOND ve Kapı Pencere Aksesuar markası Interax fuarda sergilenen ürünler oldu.

## İZOPEN İlk Kez Görücüye Çıktı

Alüminyum sektöründe 55 yıldır öncü firma olmayı sürdüren ÇUHADAROĞLU, yeni markası İZOPEN'i de ilk kez fuarda sektörle buluşturdu. Ekonomik krize rağmen yatırımlarına ara vermeyen, kapı ve pencere aksesuar sistemleri INTERAX'tan sonra ikinci markası İZOPEN pencere ve kapı sistemlerini yaratan ÇUHADAROĞLU, özellikle konutlar, hastaneler ve okullarda fark yaratmayı hedefliyor. İZOPEN; hafif olması, nakliyesinin kolaylıkla yapılabilmesi, zarif görünümü, kolay uygulanabilir olması, kasa kalınlıklarının uygulanacak alana göre ayarlanabilmesi, montajının kolaylığı ve en önemlisi ekonomik olması gibi bir çok avantajı da beraberinde getiriyor...



# Artık Her Eve Alüminyum Girecek!



**izopen**

ALÜMİNYUM PENCERE - KAPI SİSTEMLERİ  
[www.cuhadaroglu.com.tr](http://www.cuhadaroglu.com.tr) [metal@cuhadaroglu.com](mailto:metal@cuhadaroglu.com)

